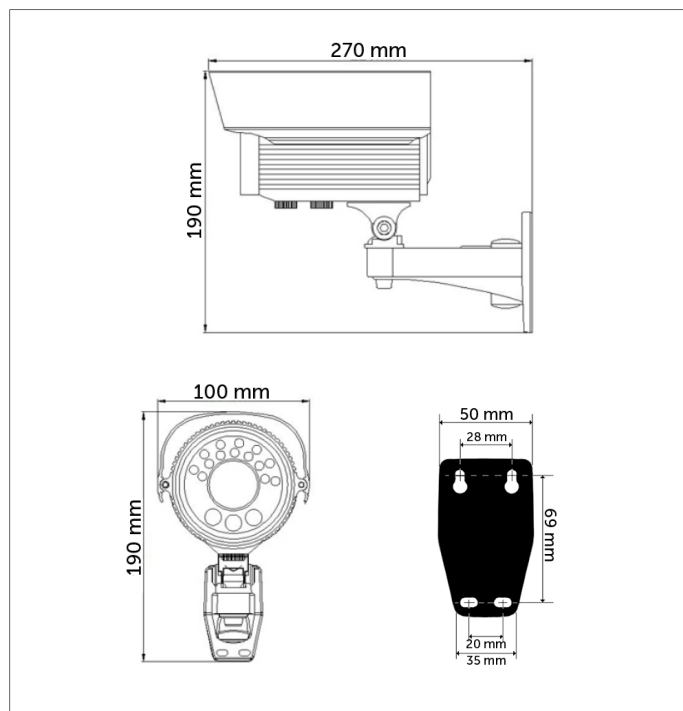


## Kamera przemysłowa AH2272TV



Zdjęcie produktu



Schemat i rozmiary

### CHARAKTERYSTYKA KAMERY

- Przetwornik: 1/2.8" 2MP CMOS Sony IMX322
- Rozdzielczość: 1920x1080 (2Mpx) - 25kl/s
- Czulość: 0lux (IR LED ON)
- Obiektyw: 2.8-12mm
- 3 diody Array + 14 diod Piranha IR LED
- Promiennik podczerwieni o zasięgu 80m
- Mechaniczny filtr podczerwieni ICR
- Funkcje: AES, AGC, AWB, MIR, FLIP, BLC, HLC, D-WDR, 3D DNR, Defog
- Szybka zmiana sygnału AHD na analogowy
- Systemy: detekcja ruchu (4 strefy), strefy prywatności (4 maski)
- Menu OSD dostępne z poziomu kamery lub rejestratora
- Współpraca z kontrolerem UTC-AHD
- Obudowa: klasa szczelności (IP66), wandaloodporna (IK06)
- Uchwyt z przepustem kablowym
- Zasilanie: DC12V

## SPECYFIKACJA TECHNICZNA

<b>AH2272TV</b>	
<b>Główne:</b>	
Przetwornik	1/2.8" 2MP SONY IMX322 CMOS
Rozdzielczość	(2Mpx) 1920x1080 - 25kl/s
Czułość	0lux (IR LED ON)
Obiektyw	2.8-12mm
Oświetlacz	3 diody Array + 14 diod Piranha IR LED (zasięg 80m)
Menu OSD	TAK (menu OSD dostępne z poziomu kamery lub rejestratora)
Stosunek sygnału do szumu	>50db (AGC OFF)
<b>Obraz:</b>	
Inne	AES, AGC, ATW, AWB, AWC, BLC, HLC, D-WDR, 2D/3D DNR, Defog, DPC, LSC, Sens-up, MIR, FLIP, Negatyw, Freeze
Systemy	Detekcja ruchu, maski prywatności
System	PAL/NTSC
Dzień/Noc	ICR
Zmiana trybu pracy	TAK (AHD-H, AHD-L / Analog)
Detekcja ruchu	4 strefy
Strefy prywatności	4 maski
Odbicie	OFF, H-FLIP, V-FLIP
<b>Złącza:</b>	
Wideo	1x 1V p-p, BNC, 75 Ohm
Zasilanie	DC 12V (±10%) (gniazdo 5,5/2,1)
<b>Funkcje:</b>	
Synchronizacja	Wewnętrzna
Częstotliwość skanowania	NTSC: 15.734kHz(H) / PAL: 15.625kHz(H)
Klasa szczelności	IP66
Klasa wandaloodporności	IK06
Uchwyt	Regulacja 3D z przepustem kablowym
<b>Pozostałe:</b>	
Wilgotność	10% ~ 90% (bez kondensacji)
Temperatura pracy	-30°C ~ 50°C
Wymiary	100x190x270mm